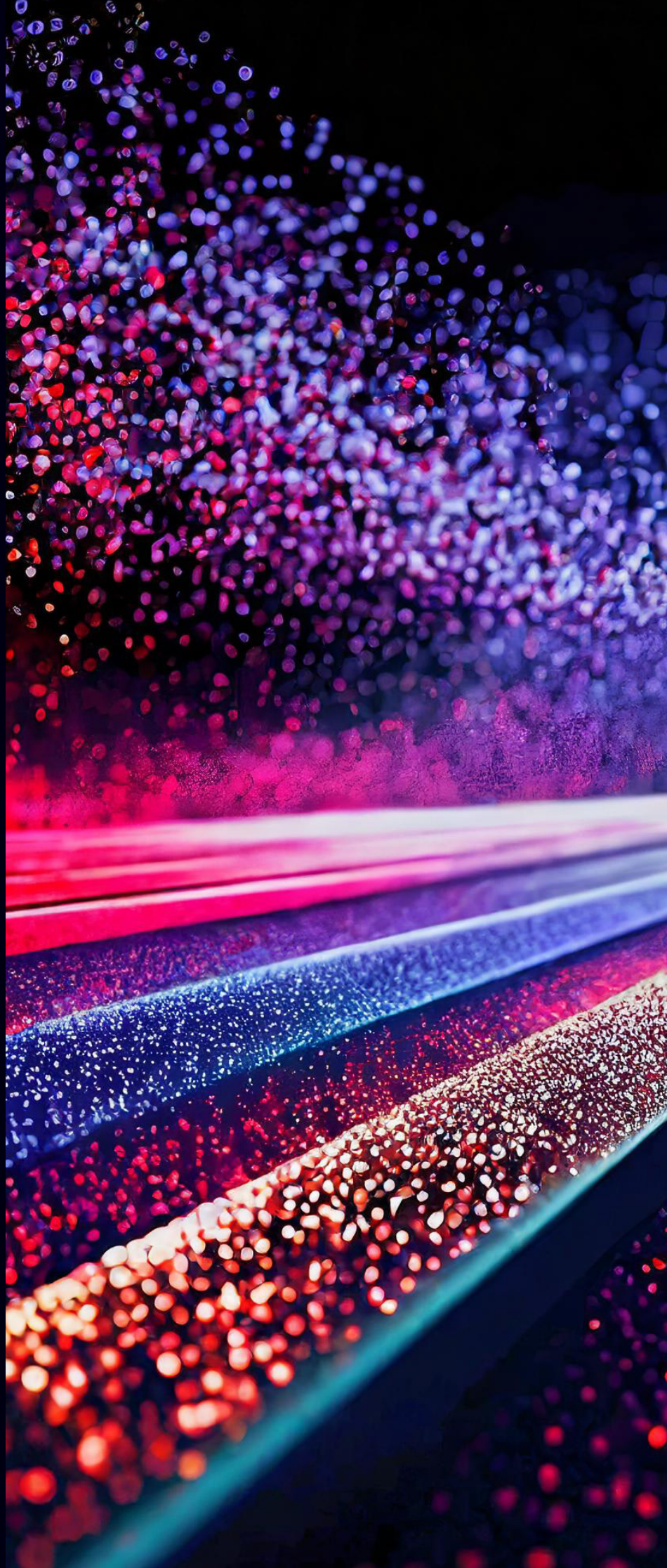


# jaga

CLIMATE DESIGNERS

## Briza S Net Zero BASE-Line

Vernieuwde  
elegantie met een  
geoptimaliseerde afgifte







Briza S Net Zero  
BASE-Line H56 x L155  
Millenium roze(155)

	16/18/27 °C	1180 Watt	(10 V)
	7/12/27 °C	2775 Watt	(10 V)
	35/30/20 °C	1499 Watt	(10 V)

**WANDMODEL****PLUG & PLAY TPT** **4**

Compleet toestel met temperatuurregeling via voorgemonteerd bedieningspaneel, ventielset én voeding 230 V

- hoogte 56 cm
- lengte 75, 110, 155 of 190 cm
- 16/18/27°C: van 376 tot 1556 Watt (10 V)
- 7/12/27°C: van 884 tot 3659 Watt (10 V)
- 35/30/20°C: van 478 tot 1977 Watt (10 V)

**PLUG & PLAY JIC** **4**

Compleet toestel met temperatuurregeling via Jaga App, ventielset én voeding 230 V

- hoogte 56 cm
- lengte 75, 110, 155 of 190 cm
- 16/18/27°C: van 376 tot 1556 Watt (10 V)
- 7/12/27°C: van 884 tot 3659 Watt (10 V)
- 35/30/20°C: van 478 tot 1977 Watt (10 V)

**CONFIGUREERBAAR TOESTEL** **12**

Waterzijdige & elektrische aansluiting op maat van uw installatie

- hoogte 56 cm
- lengte 75, 110, 155 of 190 cm
- 16/18/27°C: van 376 tot 1556 Watt (10 V)
- 7/12/27°C: van 884 tot 3659 Watt (10 V)
- 35/30/20°C: van 478 tot 1977 Watt (10 V)

**PLAFONDMODEL****PLUG & PLAY JIC** **5**

Compleet toestel met temperatuurregeling via Jaga App, ventielset én voeding 230 V

- breedte 58 cm
- lengte 90, 125, 170 of 205 cm
- 16/18/27°C: van 376 tot 1556 Watt (10 V)
- 7/12/27°C: van 884 tot 3659 Watt (10 V)
- 35/30/20°C: van 478 tot 1977 Watt (10 V)

**CONFIGUREERBAAR TOESTEL** **20**

Waterzijdige & elektrische aansluiting op maat van uw installatie

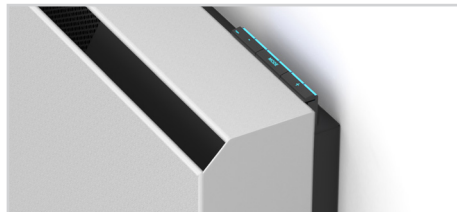
- breedte 58 cm
- lengte 90, 125, 170 of 205 cm
- 16/18/27°C: van 376 tot 1556 Watt (10 V)
- 7/12/27°C: van 884 tot 3659 Watt (10 V)
- 35/30/20°C: van 478 tot 1977 Watt (10 V)

# BRIZA S NET ZERO BASE-LINE PLUG & PLAY WANDMODEL

We streven ernaar onze dynamische radiatoren zo installatie klaar mogelijk op de markt te brengen. Waar we vroeger slechts watertoevoer moesten aansluiten, is er nu ook een stroomvoorziening, een elektronische regeling en een thermostaat aansluiting nodig. Voor uw installatiegemak, hebben we een Plug & Play assortiment ontwikkeld. Dezelfde hoogwaardige kwaliteit, maar met alle aansluitopties voorgemonteerd. Bestel zorgeloos voor een moeiteloze installatie!

## MOGELIJKE TEMPERATUURREGELINGEN

### BEDIENINGSPANEEL (TPT)



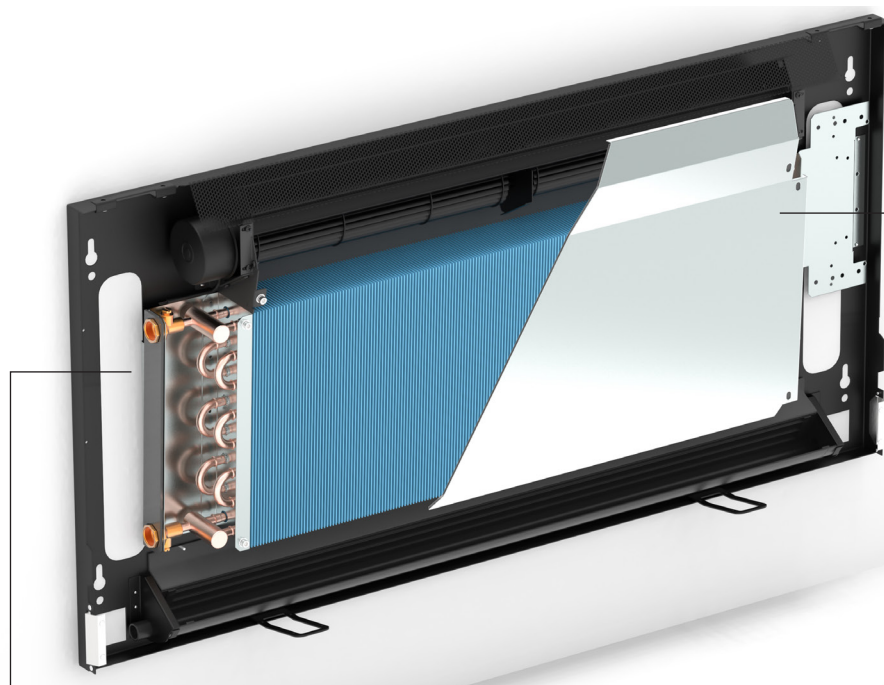
Kamertemperatuur wordt ingesteld op het bedieningspaneel

- verwarmen van 16 tot 26°C
- koelen van 16 tot 26°C

### JAGA APP (JIC)



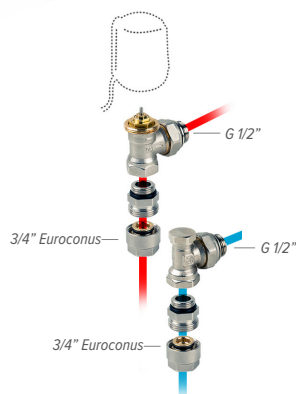
- Met de **Jaga Home-app** hebben eindgebruikers volledige controle over hun binnenklimaat.
- Met de **Jaga Pro-app** kunnen installateurs van op afstand, hun werkzaamheden stroomlijnen, de productiviteit verbeteren en ondersteuning bieden aan hun klanten bieden.



**ELEKTRISCHE AANSLUITING**  
Clamp connector voor elektrische aansluiting 24 VDC rechts, via 230 VAC voeding aan te sluiten

**WATERIJDIGE AANSLUITING** (links)  
voorgemonteerde ventielen, aansluiting Eurocone 3/4"

Aansluitset Euroconus met thermo-elektrische motor



set  
289 **KVS 0.8 - voorinstelling in 6 stappen**



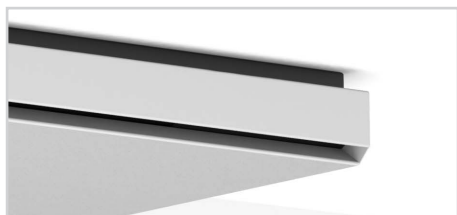
# BRIZA S NET ZERO BASE-LINE PLUG & PLAY PLAFONDMODEL

Het éérste Plug & Play plafondmodel.

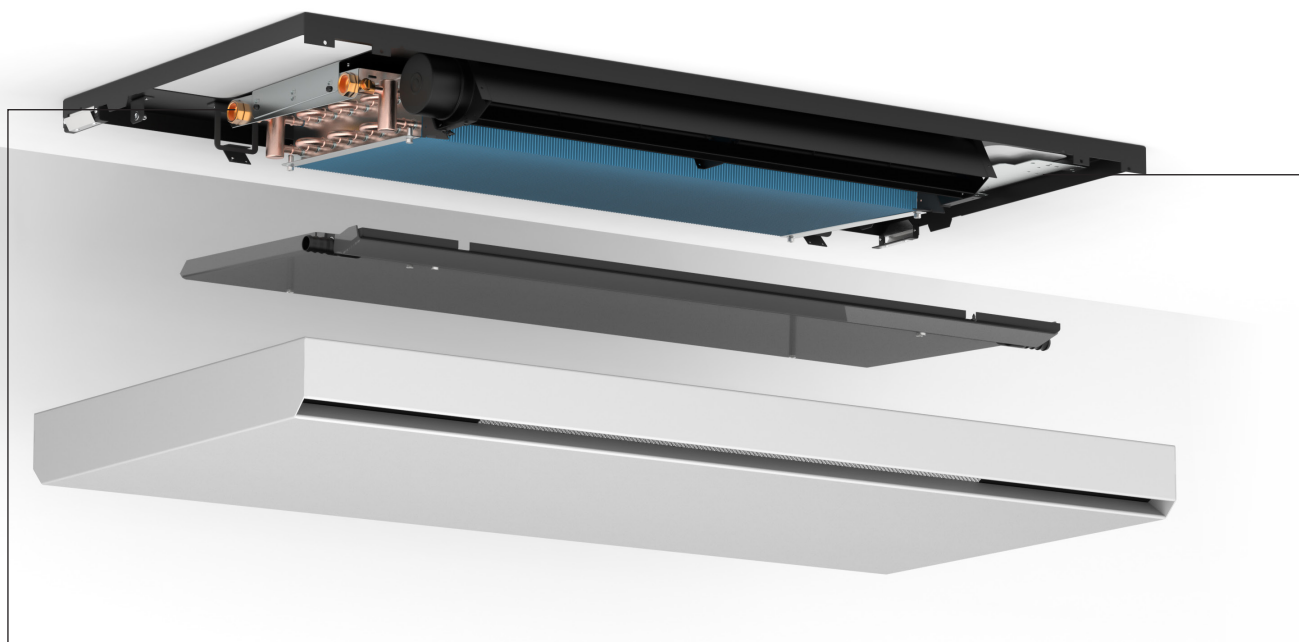
Regel uw comfort en optimaliseer uw installatie via de Jaga App.

## MOGELIJKE TEMPERATUURREGELINGEN

### JAGA APP (JIC)

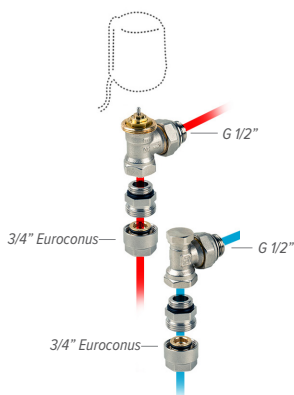


- Met de **Jaga Home-app** hebben eindgebruikers volledige controle over hun binnenklimaat.
- Met de **Jaga Pro-app** kunnen installateurs van op afstand, hun werkzaamheden stroomlijnen, de productiviteit verbeteren en ondersteuning bieden aan hun klanten bieden.



**WATERZIJDIGE AANSLUITING** (links)  
voorgemonteerde ventielen, aansluiting Eurocone 3/4"

**Aansluitset Euroconus met thermo-elektrische motor**



**ELEKTRISCHE AANSLUITING**

Clamp connector voor elektrische aansluiting 24 VDC rechts, via 230 VAC voeding aan te sluiten

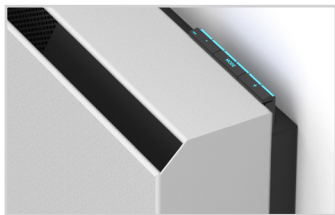
set  
289

**KVS 0.8 - voorinstelling in 6 stappen**

# BRIZA S NET ZERO BASE-LINE PLUG & PLAY

## STURINGEN

### TEMPERATUURREGELING VIA BEDIENINGSPANEEL (TPT)



- Kamertemperatuur wordt ingesteld op het bedieningspaneel
- verwarmen van 16 tot 26°C
  - koelen van 16 tot 26°C

### JAGA APP (JIC)



#### Jaga Home App (voor de eindgebruiker)

De Jaga Home app is een gebruiksvriendelijk platform dat speciaal is ontworpen voor eindgebruikers, zodat ze moeiteloos hun verwarmings- en koelingssystemen kunnen bedienen met slechts een paar clicks op hun smartphones of tablets. Of het nu gaat om het aanpassen van de temperatuur om de perfecte sfeer te creëren of het afstellen van de luchtstroom voor optimaal comfort, de Jaga Home app legt de volledige controle in de handen van de gebruiker.

De belangrijkste functies van de Jaga Home app zijn:

- Afstandsbediening: Beheer je verwarming en koeling vanaf elke locatie, voor ongekende flexibiliteit en gebruiksgemak.
- Aanpasbare instellingen: Pas de instellingen aan naar jouw voorkeuren, zodat je thuisomgeving altijd precies is zoals jij het wilt.
- Inzicht in energie-efficiëntie: Verkrijg waardevolle inzichten in energieverbruik en optimaliseer je systeem voor maximale efficiëntie, wat resulteert in besparingen op zowel energie als geld.
- Intuïtieve interface: Gebruiksvriendelijke interface waardoor de bediening eenvoudig en ongecompliceerd is.



WiFi



App

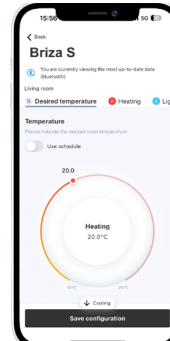
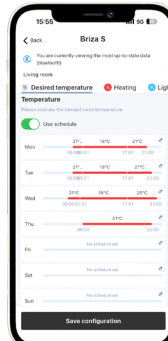
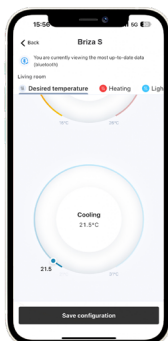
### Jaga Home App



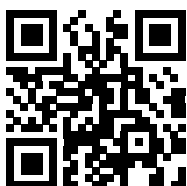
Selecteer het gewenste systeem

Programmeer je weekprogramma

Selecteer de gewenste temperatuur



### Jaga Pro App



#### Jaga Pro app (voor de installateur)

Voor installateurs is de Jaga Pro app een krachtig hulpmiddel om projecten te beheren, klanten op afstand te ondersteunen en toegang te krijgen tot essentiële bronnen zoals handleidingen voor apparatuur en installatievideo's.

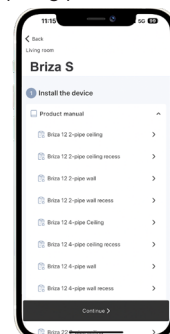
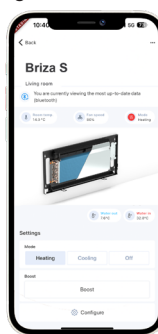
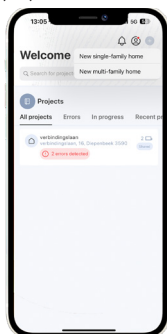
De belangrijkste functies van de Jaga Pro app zijn:

- Projectbeheer: Volg de voortgang van lopende projecten, van de eerste installatie tot onderhoud en ondersteuning, zodat alles van begin tot eind soepel verloopt.
- Assistentie op afstand: Diagnose stellen en problemen oplossen op afstand, zodat klanten snel en efficiënt ondersteuning krijgen zonder dat de installateur persoonlijk langs moet komen.
- Toegang tot documentatie: Directe toegang tot handleidingen en installatievideo's voor Jaga producten, zodat installateurs alle informatie binnen handbereik hebben.
- Verbeterde klantenservice: Lever uitstekende service aan klanten door problemen snel en efficiënt op te lossen, waardoor de tevredenheid toeneemt en het vertrouwen groeit.

Project(en) aanmaken / beheren

Bekijk toestel details, inclusief foutmeldingen en bedieningspaneel

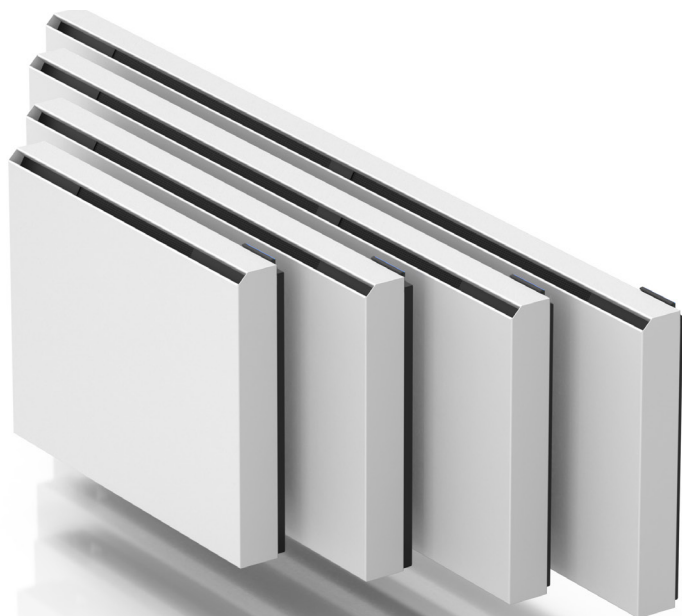
Raadpleeg productinformatie





# BRIZA S NET ZERO **BASE-LINE PLUG & PLAY**

## GAMMA



Briza S Net Zero Base-Line  
Plug & Play TPT  
Wandmodel



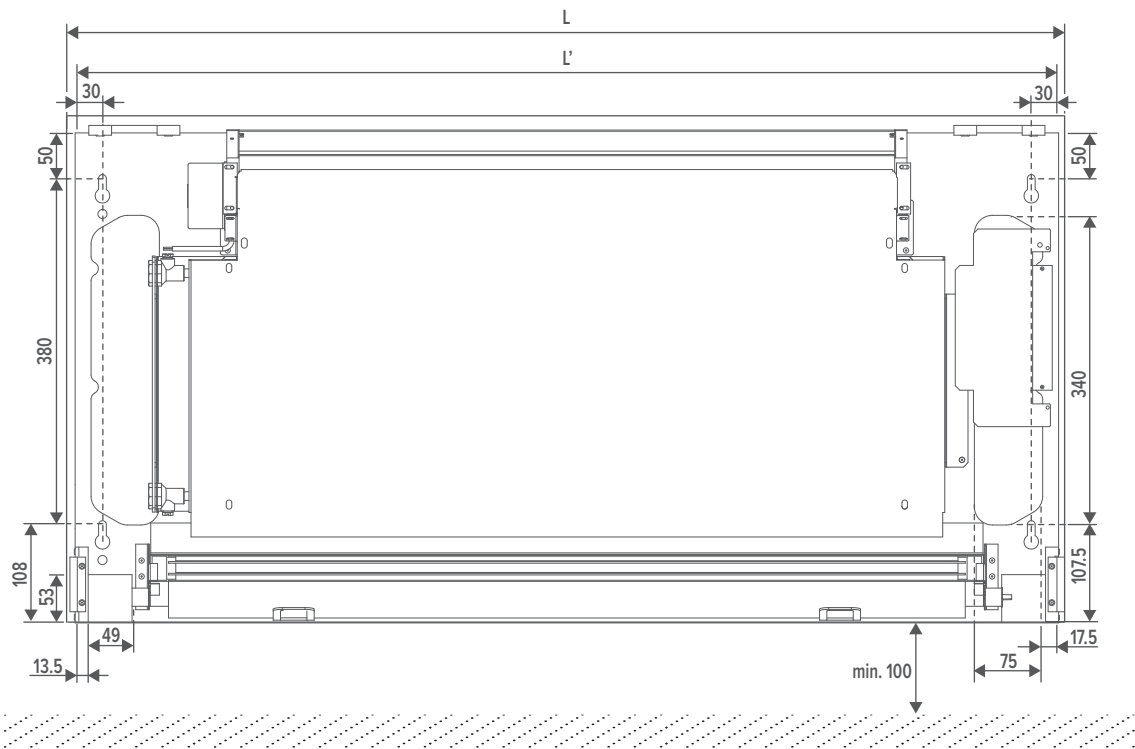
Briza S Net Zero Base-Line  
Plug & Play JIC  
Wandmodel



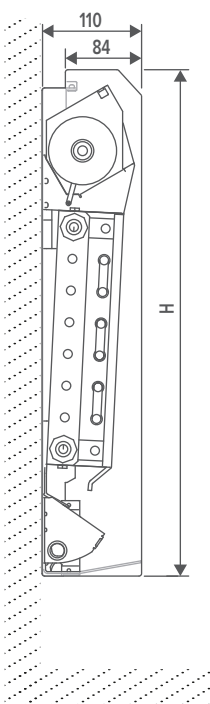
Briza S Net Zero Base-Line  
Plug & Play JIC  
Plafondmodel

# BRIZA S NET ZERO BASE-LINE PLUG & PLAY

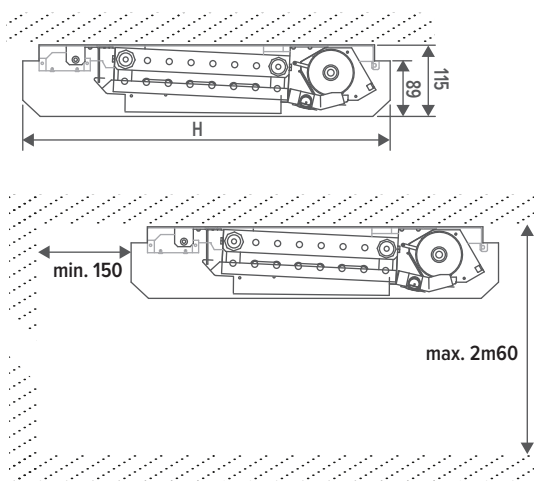
AFMETINGEN (in mm)



WANDMODEL (in mm)



PLAFONDMODEL (in mm)





# BRIZA S NET ZERO BASE-LINE PLUG & PLAY

## STANDAARD LEVERING

- gelakte bekleding uit sendzimir verzinkte staalplaat
- gelakt achterpaneel uit sendzimir verzinkte staalplaat
- uitblaasmond in de kleur van de bekleding voorzien van gitzwart gelakt honingraat rooster
- robuust binnenwerk uit electrolytisch verzinkt staal, voorzien van isolatie. Wordt voorgemonteerd op het achterpaneel.
- condensopvang met afvoer (voorzien van isolatie)
- aluminium-koper warmtewisselaar met hydrofiele coating
- tangentiële EC thermische ventilator(s)
- geïntegreerde voeding 230 V
- voorgemonteerde aansluitset

## VERSIE JAGA TPT

- bedieningspaneel

## VERSIE JAGA JIC

- Jaga Home app voor eindgebruiker / Jaga Pro app voor installateur

## KLEUREN

### Bekleding

#### Standaard kleuren

- verkeerswit RAL 9016 (133), soft touch licht gestructureerde satijn lak
- zandstraalgrijs (001), fine texture metallic lak
- off-black (145), soft touch licht gestructureerde satijn lak

#### Andere kleuren

zie Jaga kleurenkaart

### Achterpaneel

#### Standaard kleur

- gitzwart (104) Soft touch licht gestructureerde satijn lak
- verkeerswit RAL 9016 (133), soft touch licht gestructureerde satijn lak (enkel plafondmodell)

## AANSLUITING

### Standaard

- waterzijdige aansluitingen links
- clamp connector voor elektrische aansluiting 24 VDC rechts, via externe voeding aan te sluiten

### Optioneel

Waterzijdig rechts, elektrisch links. Aansluitcode **L** vervangen door **R**. Geen meerprijs.

## BESTELCODE PLUG & PLAY WANDMODEL

BNZW 056 075 OS XXX L BL DDD

Sturing: Jaga TPT: D01  
Jaga JIC: J01

Aansluiting: Standaard: L  
Optioneel: R

Kleur bekleding

Lengte

## BESTELCODE PLUG & PLAY PLAFONDMODEL

BNZC 058 090 OS XXX X L BL J01

Aansluiting: Standaard: L  
Optioneel: R

Kleur achterpaneel:  
Gitzwart (104) : B  
Verkeerswit (133): W

Kleur bekleding

Lengte



Klemkoppelingen 3/4" Euroconus los bijbestellen

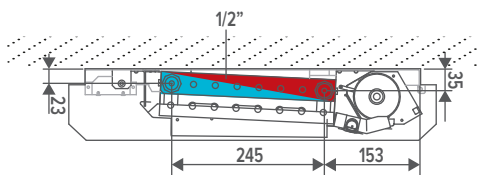
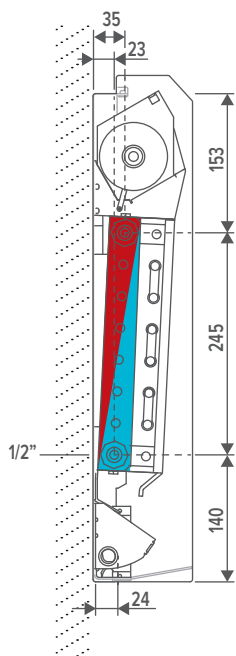


Condenserend koelen met een plafondmodel?  
Voeg een condenspomp toe aan je bestelling!  
(bv. BNZC 058 090 OS 133 B L BL J01 C)

## WATERZIJDIGE AANSLUITING

WANDMODEL (in mm)

PLAFONDMODEL (in mm)



## ELEKTRISCHE AANSLUITING

- Bij warmte- of koude vraag opent een BMS/Domotica systeem of een JAGA-thermostaat het thermo-elektrische ventiel.
- Bij warmte- of koudevraag opent de JAGA-thermostaat / Jaga-sturing het thermo-elektrisch ventiel.

# BRIZA S NET ZERO BASE-LINE PLUG & PLAY WANDMODEL

HOOGTE H cm	LENGTE L cm	TYPE T	STUURSPANNING U V	KOELEN (niet condensend) kamer temperatuur 27°C	KOELEN TOTAAL kamer temperatuur 27°C	KOELEN VOELBAAR kamer temperatuur 27°C	VERWARMEN kamer temperatuur 20°C				GELUIDSDRUKNIVEAU dB(A)	LUCHTDEBIET m³/u	ENERGIEVERBRUIK Watt	BESTELCODE
				16/18 Watt	7/12 Watt	7/12 Watt	35/30 Watt	45/40 Watt	50/45 Watt	55/45 Watt				
BNZW 056 075 S			2	28	68	48	48	87	107	116	<20	32	1.0	BNZW 056 075 OS XXX L BL DDD
			4	151	368	186	338	414	448	23.5	63	1.4		
			6	250	603	304	552	675	732	28.5	95	2.4		
			8	326	775	401	729	892	966	35.0	123	3.8		
			10	376	884	478	868	1062	1151	40.5	160	6.5		
110 S			2	55	136	96	96	174	214	231	22.0	55	1.1	BNZW 056 110 OS XXX L BL DDD
			4	302	736	372	676	828	897	30.0	100	1.9		
			6	501	1206	607	1104	1351	1464	35.5	170	4.1		
			8	651	1549	802	1457	1783	1933	41.5	228	7.7		
			10	752	1768	955	1736	2125	2303	46.0	281	13.2		
155 S			2	86	213	151	151	274	335	363	22.5	56	2.0	BNZW 056 155 OS XXX L BL DDD
			4	474	1155	584	1061	1299	1408	30.0	130	3.4		
			6	786	1892	953	1732	2120	2298	36.5	227	6.5		
			8	1022	2431	1259	2287	2799	3033	42.5	331	11.5		
			10	1180	2775	1499	2725	3335	3614	48.0	392	19.7		
190 S			2	114	281	199	199	361	442	479	24.0	60	2.1	BNZW 056 190 OS XXX L BL DDD
			4	625	1523	770	1399	1713	1856	31.0	176	3.8		
			6	1037	2495	1257	2284	2796	3030	37.5	299	8.2		
			8	1347	3205	1660	3015	3691	4000	44.0	403	15.4		
			10	1556	3659	1977	3593	4397	4765	49.0	503	26.4		

Afmetingen gemeten volgens EN 16430

\*Geluidsmeting volgens ISO 3741:2010, op 2 m van het toestel en met een aangenomen ruimtedemping van 8 dB(A) / inhoud lokaal 100 m³ / nagalmtijd 0.5 sec.

Kleur bekleding  
Aansluiting: Standaard: L  
Optioneel: R  
Sturing: Jaga TPT: D01  
Jaga JIC: J01



# BRIZA S NET ZERO BASE-LINE PLUG & PLAY PLAFONDMODEL

Breedte			Type	Stuurspanning	Koelen (niet condensierend) kamertemperatuur 27°C			Verwarmen kamertemperatuur 20°C				Geluidsdruk niveau	Luchtdebiet	Energieverbruik	Bestelcode
B	L	T			Koelen Totaal kamertemperatuur 27°C	Koelen Voelbaar kamertemperatuur 27°C	35/30	45/40	50/45	55/45					
cm	cm		U	16/18	7/12	7/12	Watt	Watt	Watt	Watt	dB(A)	m³/u	Watt		
BNZC	058	090	S	2	28	68	48	48	87	107	116	<20	32	1.0	BNZC 058 090 0S XXX X L BL J01
				4	151	368	186	338	414	448	23.5	63	1.4		
				6	250	603	304	552	675	732	28.5	95	2.4		
				8	326	775	401	729	892	966	35.0	123	3.8		
				10	376	884	478	868	1062	1151	40.5	160	6.5		
	125	S	2	55	136	96	96	174	214	231	22.0	55	1.1	BNZC 058 125 0S XXX X L BL J01	
			4	302	736	372	676	828	897	30.0	100	1.9			
			6	501	1206	607	1104	1351	1464	35.5	170	4.1			
			8	651	1549	802	1457	1783	1933	41.5	228	7.7			
			10	752	1768	955	1736	2125	2303	46.0	281	13.2			
	170	S	2	86	213	151	151	274	335	363	22.5	56	2.0	BNZC 058 170 0S XXX X L BL J01	
			4	474	1155	584	1061	1299	1408	30.0	130	3.4			
			6	786	1892	953	1732	2120	2298	36.5	227	6.5			
			8	1022	2431	1259	2287	2799	3033	42.5	331	11.5			
			10	1180	2775	1499	2725	3335	3614	48.0	392	19.7			
	205	S	2	114	281	199	199	361	442	479	24.0	60	2.1	BNZC 058 205 0S XXX X L BL J01	
			4	625	1523	770	1399	1713	1856	31.0	176	3.8			
			6	1037	2495	1257	2284	2796	3030	37.5	299	8.2			
			8	1347	3205	1660	3015	3691	4000	44.0	403	15.4			
			10	1556	3659	1977	3593	4397	4765	49.0	503	26.4			

Afijftes gemeten volgens EN 16430

\*Geluidsmeting volgens ISO 3741:2010, op 2 m van het toestel en met een aangenomen ruimtedemping van 8 dB(A) / inhoud lokaal 100 m³ / nagalmtijd 0.5 sec.

Kleur bekleding

Kleur achterpaneel:

Gitzwart (104) : B

Verkeerswit (133): W

Aansluiting: Standaard: L

Optioneel: R

## BRIZA **S** NET ZERO **BASE-LINE** WANDMODEL

### TANGENTIËLE EC THERMISCHE VENTILATOR(S)

Tangentiële ventilators met EC-motor en aluminium vinnen zijn voorzien van kogellagers en geharste EPDM vibratie-demping ingebouwde EC-motor voor een veel lager energieverbruik en een langere levensduur

### ROBUUST BINNENWERK

uit electrolytisch verzinkt staal, voorzien van isolatie. Wordt voorgesmonteerd op het achterpaneel.

### WARMTEWISSELAAR

met hydrofiele bescherm laag voor optimaal koelvermogen

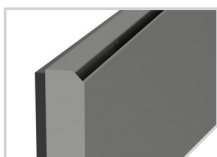
### WATERZIJDIGE AANSLUITINGEN links

### CONDENSOPVANG met afvoernippel $\varnothing$ 2 cm

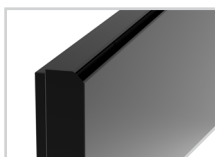
### GELAKTE BEKLEDING uit sendzimir verzinkte staalplaat



Verkeerswit 133

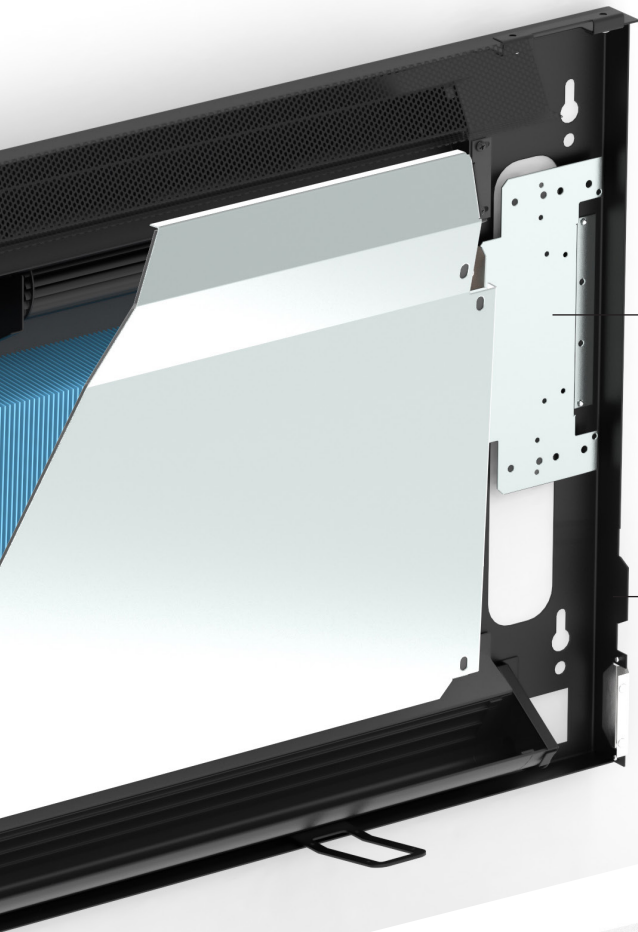


Zandstraalgrijs 001



Off-black 145

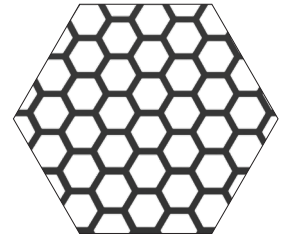
## CONFIGUREERBAAR TOESTEL



**ELEKTRISCHE AANSLUITING**  
clamp connector voor elektrische aansluiting 24 VDC rechts,  
via externe voeding aan te sluiten

**ACHTERPANEEL** (Gitzwart 104),  
voor eenvoudige montage. Het paneel is voorzien van  
uitsparingen voor waterzijdige - en elektrische aansluiting.

**UITBLAASMOND**  
in de kleur van de bekleding voorzien  
van gitzwart gelakt honinggraat rooster.

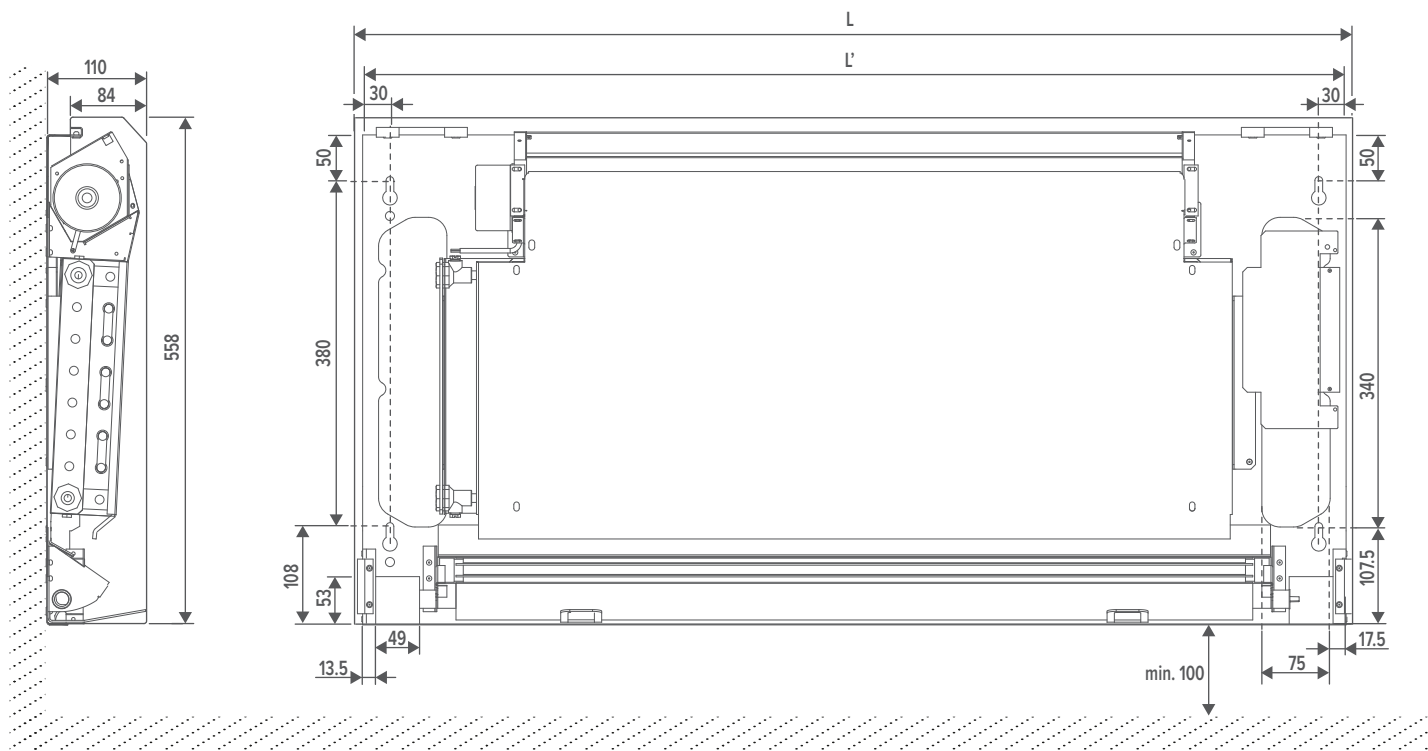


Honinggraat rooster

**BASE-LINE**

# BRIZA S NET ZERO BASE-LINE WANDMODEL

AFMETINGEN (in mm)



## STANDAARD LEVERING

- gelakte bekleding uit sendzimir verzinkte staalplaat
- gelakt achterpaneel uit sendzimir verzinkte staalplaat
- uitblaasmond in de kleur van de bekleding voorzien van gitzwart gelakt honingraat rooster
- robuust binnenwerk uit electrolytisch verzinkt staal, voorzien van isolatie. Wordt voorgemonteerd op het achterpaneel.
- condensopvang met afvoer (voorzien van isolatie)
- aluminium-koper warmtewisselaar met hydrofiele coating
- tangentiële EC thermische ventilator(s)

## KLEUREN

### Bekleding

#### Standaard kleuren

- verkeerswit RAL 9016 (133), soft touch licht gestructureerde satijn lak
- zandstraalgrijs (001), fine texture metallic lak
- off-black (145), soft touch licht gestructureerde satijn lak

#### Andere kleuren

zie Jaga kleurenkaart

### Achterpaneel

#### Standaard kleur

gitzwart (104) Soft touch licht gestructureerde satijn lak

## AANSLUITING

### Standaard

- waterzijdige aansluitingen links
- clamp connector voor elektrische aansluiting 24 VDC rechts, via externe voeding aan te sluiten

### Optioneel

Waterzijdig rechts, elektrisch links. Aansluitcode **L** vervangen door **R**. Geen meerprijs.

## BESTELCODE BRIZA S NET ZERO

BNZW 056 075 OS XXX L BL DDD

Sturing:

- Geen sturing: (niets invullen)
- Jaga BMS 0-10V regeling: D03
- Jaga 3-standenregeling: D05

Aansluiting: Standaard: L

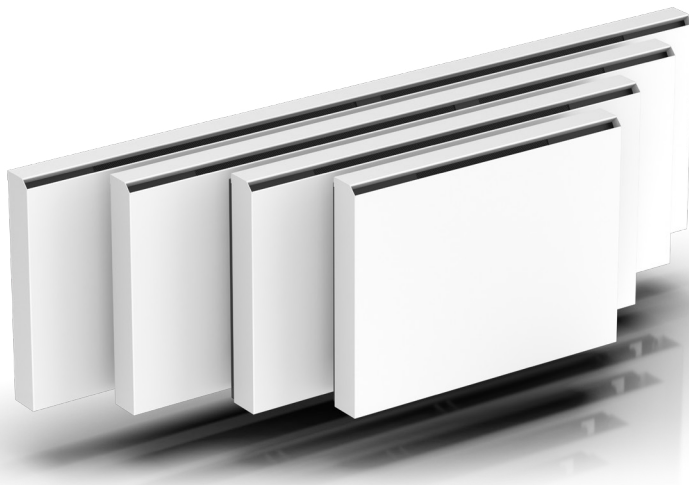
Optioneel: R

Kleur bekleding

Lengte



Klemkoppelingen 3/4"  
Euroconus los bijbestellen

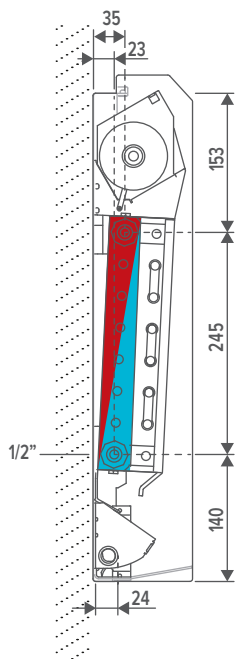




# BRIZA S NET ZERO BASE-LINE WANDMODEL

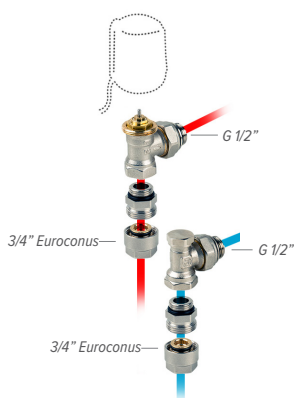
## WATERZIJDIGE AANSLUITING

AFMETINGEN (in mm)



### AANSLUITMOGELIJKHEDEN

Aansluitset Euroconus met thermo-elektrische motor

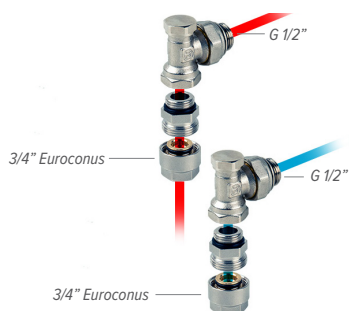


set **289** **KVS 0.8 - voorinstelling in 6 stappen**

CODY B18 23 4...	230 VAC
CODY B18 24 4...	24V DC
CODY B18 10 4...	0...10V DC

code klemkoppeling invullen

Aansluitset Euroconus met 2 retourventielen G1/2" 90°



set **288** **KV 1.65**

CODY L01 00 4...

code klemkoppeling invullen

Klemkoppelingen 3/4" Euroconus

DUNWANDIG METAAL		KUNSTSTOF OF VPE/ALU	
CODE	Buis Ø	CODE	Buis Ø
112	12/1	612	12/2
114	14/1	614	14/2
115	15/1	616	16/2
116	16/1	618	18/2
118	18/1	619	16/1.5
		620	20/2

RVS aansluitflexibels 1/2"



CODE	Lengte	
7990 068	200 < 260 mm	2 stuks

# BRIZA S NET ZERO BASE-LINE WANDMODEL

## ELEKTRISCHE AANSLUITING

### VOEDINGEN

 **Jaga toestellen zijn CE: EN-60335 gekeurd bij gebruik van de originele Jaga voedingen.**

**Waterdichte voeding 24 VDC met waterdichte aansluitwartel**



- met waterdichte aansluitwartel
- conform UL1310 - EN 60950-1 / Klasse II
- uitgangsspanning 24 VDC
- ingangsspanning 100 - 240 VAC
- uitgangsstroom 1.67 A
- vermogen 40 Watt
- afmetingen L 14.5 x B 4.5 x H 3.0 cm

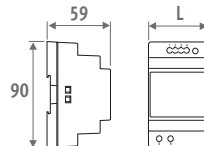
#### CODE

**P** (voeg "P" toe aan de bestelcode)

Voorgemonteerd

bv. BNZW 056 075 05 133 L BL D03 P

**Voeding DIN-rail montage**



- DIN-rail- of wandmontage in een schakelkast
- conform UL60950 / UL508 / EN 60950-1 / TUV EN61558-2-16 / Klasse II
- uitgangsspanning 24 VDC
- ingangsspanning 100 - 240 VAC
- schroefaansluiting
- LED indicator

CODE	L mm	VERMOGEN Watt	UITGANGSSTROOM A
7990 054	3.5	36	1.50
7990 055	5.3	60	2.50
7990 056	7.0	92	3.90
7990 057	10.3	150	6.25

### MAXIMALE KABELLENGTE

Maximale kabelleengte in functie van het aantal toestellen. Contacteer Jaga voor meer info.

KABEL LENGTE (m)	10	20	30	40	50	60	70	80	90	100
<b>KABEL Ø</b>	<b>AANTAL BRIZA S L086</b>									
1.5 mm <sup>2</sup>	21	10	7	5	4	3	3	2	2	2
2.5 mm <sup>2</sup>	35	17	11	8	7	5	5	4	3	3
<b>KABEL Ø</b>	<b>AANTAL BRIZA S L122</b>									
1.5 mm <sup>2</sup>	10	5	3	2	2	1	1	1	1	1
2.5 mm <sup>2</sup>	17	8	5	4	3	2	2	2	1	1
<b>KABEL Ø</b>	<b>AANTAL BRIZA S L163</b>									
1.5 mm <sup>2</sup>	7	3	2	1	1	1	1			
2.5 mm <sup>2</sup>	11	5	3	2	2	1	1	1	1	1
<b>KABEL Ø</b>	<b>AANTAL BRIZA S L199</b>									
1.5 mm <sup>2</sup>	5	2	1	1	1					
2.5 mm <sup>2</sup>	8	4	2	2	1	1	1	1	1	

## JDPC STURINGEN (OPTIONEEL)



Bedieningspaneel

TYPE	FUNCTIE	BEDIENINGSPANEEL	EXTERNE 0-10 V AANSTURING	2-PIJP	WATERTEMP. SENSOR	LUCHTTEMP. SENSOR
Jaga BMS 0-10V regeling (D03)	  	-	✓	✓	✓	-
Jaga 3-standenregeling (D05)	  	✓	-	✓	✓	-




### GEEN JAGA JDPC STURING

- Bij warmte- of koude vraag opent een BMS/Domotica systeem of een JAGA-thermostaat het thermo-elektrische ventiel.
- Bij warmte- of koude vraag stuurt een BMS/Domotica systeem of een JAGA-thermostaat een 0-10VDC signaal. De ventilator draait proportioneel van het 0-10V DC signaal.

### JAGA BMS 0-10V REGELING

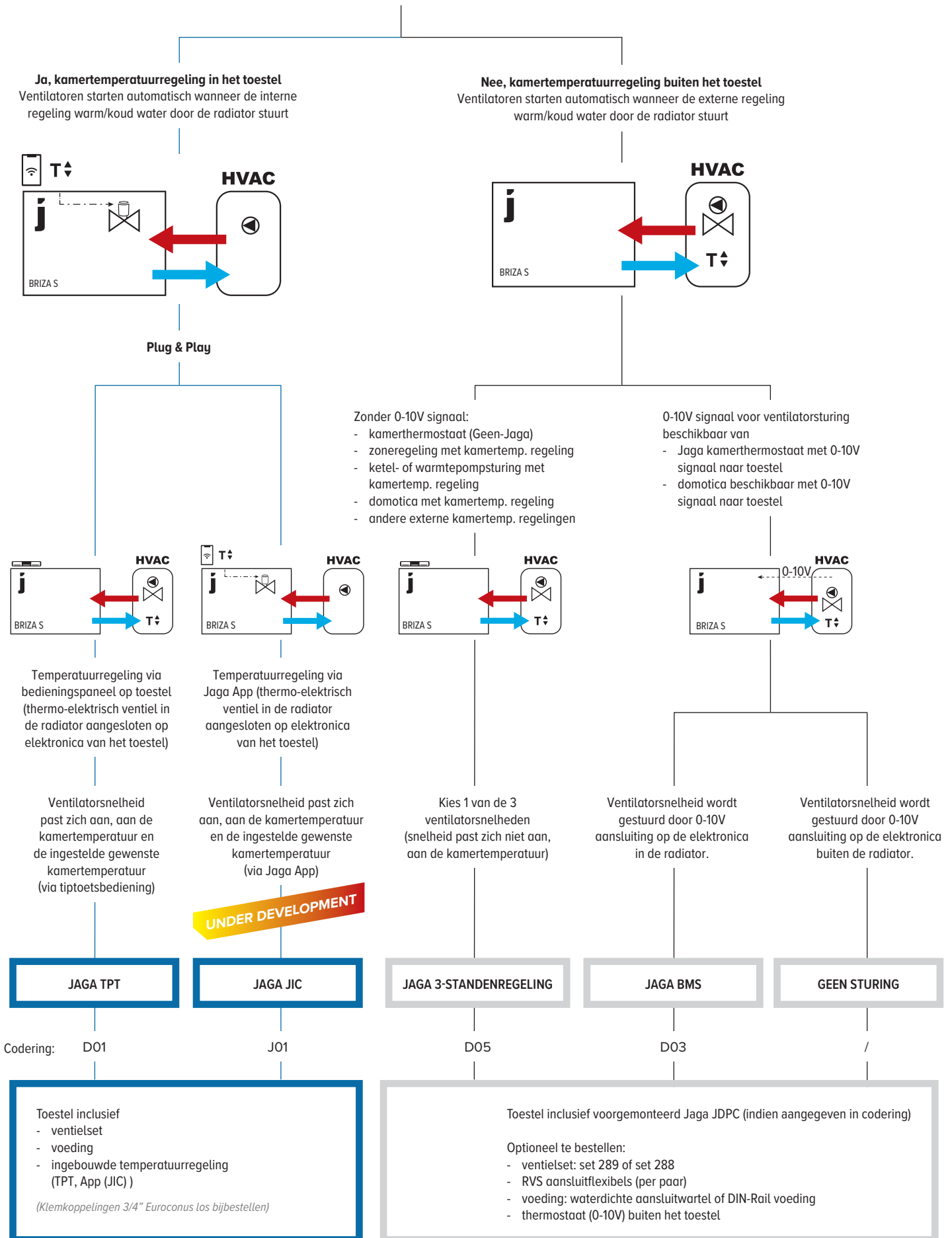
- Bij warmte- of koudevraag opent een BMS/Domotica systeem of JAGA-thermostaat het thermo-elektrische ventiel.
- Bij warmte- of koudevraag stuurt een BMS/Domotica systeem of JAGA-thermostaat een 0-10V signaal.
- Bij het herkennen van koud (<18°C) of warm (>28°C) water draait de ventilator proportioneel van het 0-10V signaal.

### JAGA 3-STANDENREGELING

- Bij warmte- of koudevraag opent het BMS/Domotica systeem het thermo-elektrische ventiel.
- De ventilator draait op een vaste snelheid als het water de instelling van 28°C heeft bereikt.
- De ventilator draait op een vaste snelheid als het water de instelling van 18°C heeft bereikt.
- De gebruiker kiest manueel de gewenste mode via het bedieningspaneel  /  /  / UIT. Het toestel kan op 3 snelheden draaien. Het toestel start op de laatst gekozen snelheid (1, 2 of 3), zodra de ingestelde watertemperatuur is bereikt.

## WELKE JAGA STURING KIEZEN?

Wens je kamertemperatuurregeling op het toestel?



# BRIZA S NET ZERO BASE-LINE WANDMODEL

## TECHNISCHE TABEL

HOOGTE H cm	LENGTE L cm	TYPE T	STUURSPANNING U V	KOELEN (niet condensierend) kamertemperatuur 27°C	KOELEN TOTAAL kamertemperatuur 27°C	KOELEN VOELBAAR kamertemperatuur 27°C	VERWARMEN kamertemperatuur 20°C				GELUIDSDRUKNIVEAU dB(A)	LUCHTDEBIET m³/u	ENERGIEVERBRUIK Watt	BESTELCODE
				16/18 Watt	7/12 Watt	7/12 Watt	35/30 Watt	45/40 Watt	50/45 Watt	55/45 Watt				
BNZW 056	075	S	2	28	68	48	48	87	107	116	<20	32	1.0	BNZW 056 075 OS XXX L BL DDD
			4	151	368	186	338	414	448	23.5	63	1.4		
			6	250	603	304	552	675	732	28.5	95	2.4		
			8	326	775	401	729	892	966	35.0	123	3.8		
			10	376	884	478	868	1062	1151	40.5	160	6.5		
110	S	2	55	136	96	96	174	214	231	22.0	55	1.1	BNZW 056 110 OS XXX L BL DDD	
		4	302	736	372	676	828	897	30.0	100	1.9			
		6	501	1206	607	1104	1351	1464	35.5	170	4.1			
		8	651	1549	802	1457	1783	1933	41.5	228	7.7			
		10	752	1768	955	1736	2125	2303	46.0	281	13.2			
155	S	2	86	213	151	151	274	335	363	22.5	56	2.0	BNZW 056 155 OS XXX L BL DDD	
		4	474	1155	584	1061	1299	1408	30.0	130	3.4			
		6	786	1892	953	1732	2120	2298	36.5	227	6.5			
		8	1022	2431	1259	2287	2799	3033	42.5	331	11.5			
		10	1180	2775	1499	2725	3335	3614	48.0	392	19.7			
190	S	2	114	281	199	199	361	442	479	24.0	60	2.1	BNZW 056 190 OS XXX L BL DDD	
		4	625	1523	770	1399	1713	1856	31.0	176	3.8			
		6	1037	2495	1257	2284	2796	3030	37.5	299	8.2			
		8	1347	3205	1660	3015	3691	4000	44.0	403	15.4			
		10	1556	3659	1977	3593	4397	4765	49.0	503	26.4			

Afijftes gemeten volgens EN 16430

\*Geluidsmeting volgens ISO 3741:2010, op 2 m van het toestel en met een aangenomen ruimtedemping van 8 dB(A) / inhoud lokaal 100 m³ / nagalmtijd 0.5 sec.

Kleur bekleding |

Aansluiting: Standaard: L  
Optioneel: R |

Sturing: Geen sturing: (niets invullen)  
Jaga BMS 0-10V regeling: D03  
Jaga 3-standenregeling: D05





Briza S Net Zero  
BASE-Line H56 x L155

Millenium roze(155)

 16/18/27 °C	1180 Watt	(10 V)
 7/12/27 °C	2775 Watt	(10 V)
 35/30/20 °C	1499 Watt	(10 V)

# BRIZA S NET ZERO **BASE-LINE PLAFOND**MODEL

## **ROBUUST BINNENWERK**

uit electrolytisch verzinkt staal, voorzien van isolatie. Wordt voormonteerd op het achterpaneel.

## **TANGENTIËLE EC THERMISCHE VENTILATOR(S)**

Tangentiële ventilators met EC-motor en aluminium vinnen zijn voorzien van kogellagers en geharste EPDM vibratie-demping ingebouwde EC-motor voor een veel lager energieverbruik en een langere levensduur

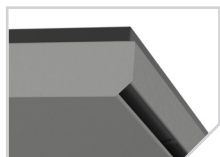
## **WATERZIJDIGE AANSLUITINGEN** links

**CONDENSOPVANG** met afvoernippel  $\varnothing$  2 cm  
uit electrolytisch verzinkte staalplaat donkergrijs gelakt RAL 7024

## **GELAKTE BEKLEDING** uit sendzimir verzinkte staalplaat



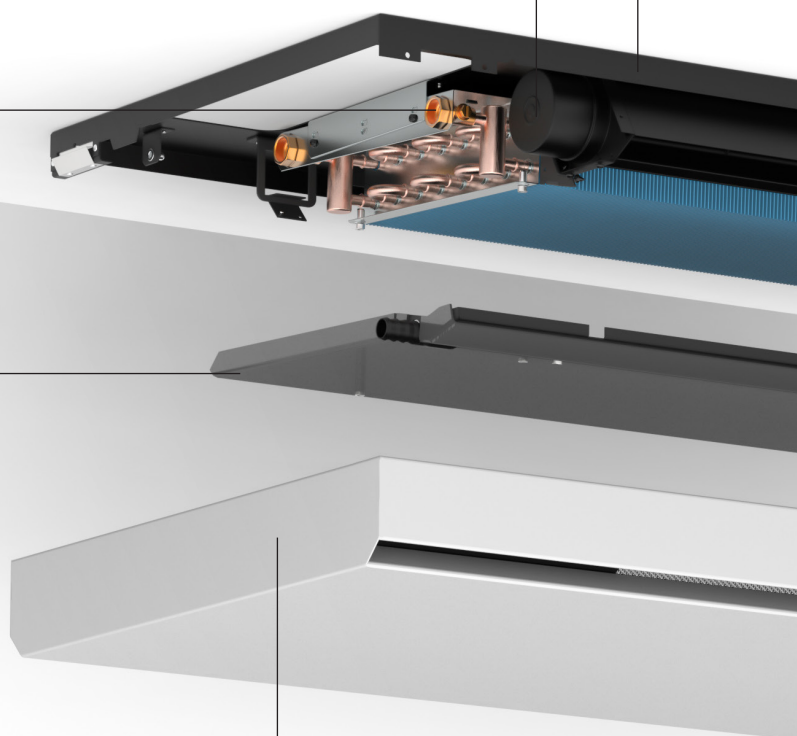
Verkeerswit 133



Zandstraalgrijs 001



Off-black 145





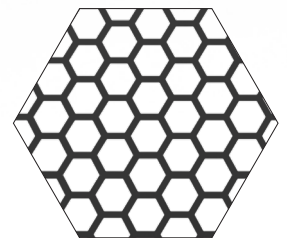
# CONFIGUREERBAAR TOESTEL

**ACHTERPANEEL** (Gitzwart 104),  
voor eenvoudige montage. Het paneel is voorzien van uitsparingen voor waterzijdige - en elektrische aansluiting.

**ELEKTRISCHE AANSLUITING**  
clamp connector voor elektrische aansluiting 24 VDC rechts,  
via externe voeding aan te sluiten

**WARMTEWISSELAAR MET HYDROFIELE**  
beschermlaag voor optimaal koelvermogen

**UITBLAASMOND**  
in de kleur van de bekleding voorzien van gitzwart gelakt honinggraat rooster

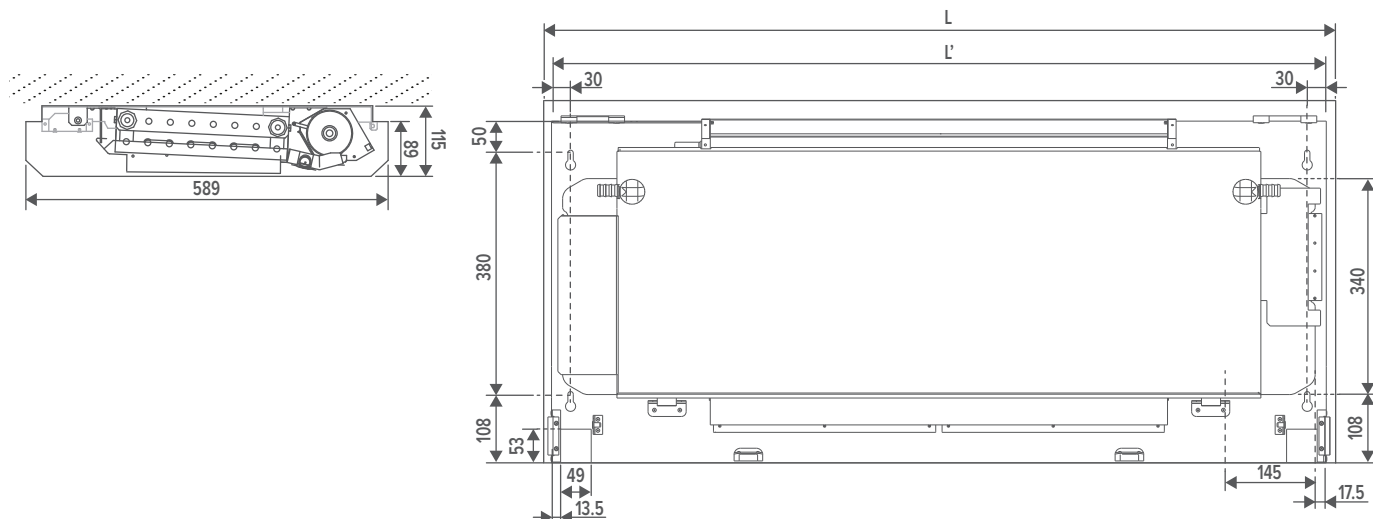


Honinggraat rooster

## BASE-LINE

# BRIZA S NET ZERO BASE-LINE PLAFONDMODEL

AFMETINGEN (in mm)



## STANDAARD LEVERING

- gelakte bekleding uit sendzimir verzinkte staalplaat
- gelakt achterpaneel uit sendzimir verzinkte staalplaat
- uitblaasmond in de kleur van de bekleding voorzien van gitzwart gelakt honingraat rooster
- robuust binnenwerk uit electrolytisch verzinkt staal, voorzien van isolatie. Wordt voorgemonteerd op het achterpaneel.
- condensopvang met afvoer uit electrolytisch verzinkte staalplaat (voorzien van isolatie)
- aluminium-koper warmtewisselaar met hydrofiele coating
- tangentiële EC thermische ventilator(s)

## KLEUREN

### Bekleding

#### Standaard kleuren

- verkeerswit RAL 9016 (133), soft touch licht gestructureerde satijn lak
- zandstraalgrijs (001), fine texture metallic lak
- off-black (145), soft touch licht gestructureerde satijn lak

#### Andere kleuren

zie Jaga kleurenkaart

### Achterpaneel

#### Standaard kleur

- gitzwart (104) Soft touch licht gestructureerde satijn lak
- verkeerswit RAL 9016 (133), soft touch licht gestructureerde satijn lak

## AANSLUITING

### Standaard

- waterzijdige aansluitingen links
- clamp connector voor elektrische aansluiting 24 VDC rechts, via externe voeding aan te sluiten

### Optioneel

Waterzijdig rechts, elektrisch links. Aansluitcode **L** vervangen door **R**. Geen meerprijs.

## BESTELCODE BRIZA S NET ZERO

BNZC 058 090 OS XXX X L BL DDD

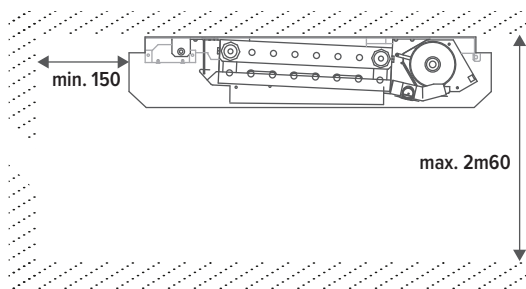
Sturing:

Geen sturing: (niets invullen)  
Jaga BMS 0-10V regeling: D03  
Jaga Aan/uit: D07

Aansluiting: Standaard: L  
Optioneel: R

Kleur achterpaneel:  
Gitzwart (104): B  
Verkeerswit (133): W

Kleur bekleding  
Lengte

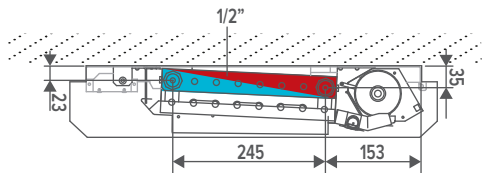




# BRIZA S NET ZERO BASE-LINE PLAFONDMODEL

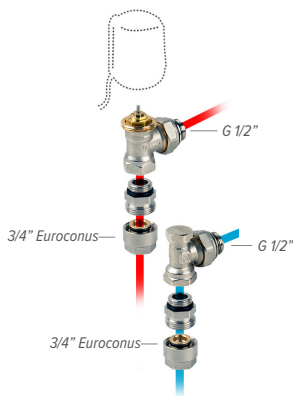
## WATERZIJDIGE AANSLUITING

AFMETINGEN (in mm)



### AANSLUITMOGELIJKHEDEN

Aansluitset Euroconus met thermo-elektrische motor



RVS aansluitflexibels 1/2"



CODE	Lengte	
7990 068	200 < 260 mm	2 stuks

### CONDENSOPLOSSINGEN

Condenspomp



CODE

C (voeg "C" toe aan de bestelcode) voorgemonteerd

bv. BNZC 058 090 OS 133 B L BL D03 C



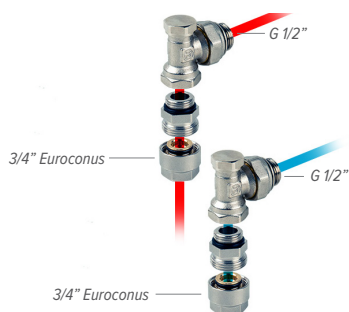
Noodzakelijk bij Condenserend Koelen

set **289** KVS 0.8 - voorinstelling in 6 stappen

CODY B18 23 4...	230 VAC
CODY B18 24 4...	24V DC
CODY B18 10 4...	0...10V DC

code klemkoppeling invullen

Aansluitset Euroconus met 2 retourventielen G1/2" 90°



set **288** KV 1.65

CODY L01 00 4...

code klemkoppeling invullen

Klemkoppelingen 3/4" Euroconus

DUNWANDIG METAAL		KUNSTSTOF OF VPE/ALU	
CODE	Buis Ø	CODE	Buis Ø
112	12/1	612	12/2
114	14/1	614	14/2
115	15/1	616	16/2
116	16/1	618	18/2
118	18/1	619	16/1.5
		620	20/2

# BRIZA S NET ZERO BASE-LINE PLAFONDMODEL

## ELEKTRISCHE AANSLUITING

### VOEDINGEN

 **Jaga toestellen zijn CE: EN-60335 gekeurd bij gebruik van de originele Jaga voedingen.**

**Waterdichte voeding 24 VDC met waterdichte aansluitwartel**



- met waterdichte aansluitwartel
- conform UL1310 - EN 60950-1 / Klasse II
- uitgangsspanning 24 VDC
- ingangsspanning 100 - 240 VAC
- uitgangsstroom 1.67 A
- vermogen 40 Watt
- afmetingen L 14.5 x B 4.5 x H 3.0 cm

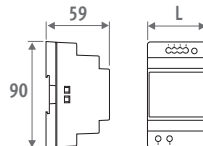
#### CODE

**P** (voeg "P" toe aan de bestelcode)

Voorgemonteerd

bv. BNZC 058 090 0S 133 B L BL D03 P

**Voeding DIN-rail montage**



- DIN-rail- of wandmontage in een schakelkast
- conform UL60950 / UL508 / EN 60950-1 / TUV EN61558-2-16 / Klasse II
- uitgangsspanning 24 VDC
- ingangsspanning 100 - 240 VAC
- schroefaansluiting
- LED indicator

CODE	L mm	VERMOGEN Watt	UITGANGSSTROOM A
7990 054	3.5	36	1.50
7990 055	5.3	60	2.50
7990 056	7.0	92	3.90
7990 057	10.3	150	6.25

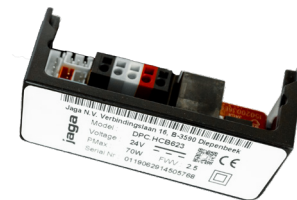
### MAXIMALE KABELLENGTE

Maximale kabelleengte in functie van het aantal toestellen. Contacteer Jaga voor meer info.

KABEL LENGTE (m)	10	20	30	40	50	60	70	80	90	100
<b>KABEL Ø</b>	<b>AANTAL BRIZA S L086</b>									
1.5 mm <sup>2</sup>	21	10	7	5	4	3	3	2	2	2
2.5 mm <sup>2</sup>	35	17	11	8	7	5	5	4	3	3
<b>KABEL Ø</b>	<b>AANTAL BRIZA S L122</b>									
1.5 mm <sup>2</sup>	10	5	3	2	2	1	1	1	1	1
2.5 mm <sup>2</sup>	17	8	5	4	3	2	2	2	1	1
<b>KABEL Ø</b>	<b>AANTAL BRIZA S L163</b>									
1.5 mm <sup>2</sup>	7	3	2	1	1	1	1			
2.5 mm <sup>2</sup>	11	5	3	2	2	1	1	1	1	1
<b>KABEL Ø</b>	<b>AANTAL BRIZA S L199</b>									
1.5 mm <sup>2</sup>	5	2	1	1	1					
2.5 mm <sup>2</sup>	8	4	2	2	1	1	1	1	1	

## JDPC STURINGEN (OPTIONEEL)

JDPC (JAGA DYNAMIC PRODUCT CONTROLLER)



TYPE	FUNCTIE	BEDIENINGSPANEEL	EXTERNE 0-10 V AANSTURING	2-PIJP	WATERTEMP. SENSOR	LUCHTEMP. SENSOR
Jaga BMS 0-10V regeling (D03)	  	-	✓	✓	✓	-
Jaga Aan/uit (D07)	  	✓	-	✓	✓	-

### GEEN JAGA JDPC STURING

- Bij warmte- of koude vraag opent een BMS/Domotica systeem of een JAGA-thermostaat het thermo-elektrische ventiel.
- Bij warmte- of koude vraag stuurt een BMS/Domotica systeem of een JAGA-thermostaat een 0-10VDC signaal. De ventilator draait proportioneel van het 0-10V DC signaal.

### JAGA BMS 0-10V REGELING

- Bij warmte- of koudevraag opent een BMS/Domotica systeem of JAGA-thermostaat het thermo-elektrische ventiel.
- Bij warmte- of koudevraag stuurt een BMS/Domotica systeem of JAGA-thermostaat een 0-10V signaal.
- Bij het herkennen van koud (<18°C) of warm (>28°C) water draait de ventilator proportioneel van het 0-10V signaal.

### JAGA AAN/UIT

- Bij warmte- of koudevraag opent het BMS/Domotica systeem het thermo-elektrische ventiel.
- De ventilator draait op een vaste snelheid als het water de instelling van 28°C heeft bereikt.
- De ventilator draait op een vaste snelheid als het water de instelling van 18°C heeft bereikt.

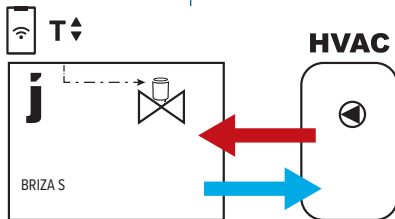
# BRIZA S NET ZERO BASE-LINE PLAFONDMODEL

## WELKE JAGA STURING KIEZEN?

Wens je kamertemperatuurregeling op het toestel?

### Ja, kamertemperatuurregeling in het toestel

Ventilatoren starten automatisch wanneer de interne regeling warm/koud water door de radiator stuurt



Plug & Play

**UNDER DEVELOPMENT**

Temperatuurregeling via Jaga App (thermo-elektrisch ventiel in de radiator aangesloten op elektronica van het toestel)

Ventilatorsnelheid past zich aan, aan de kamertemperatuur en de ingestelde gewenste kamertemperatuur (via Jaga App)

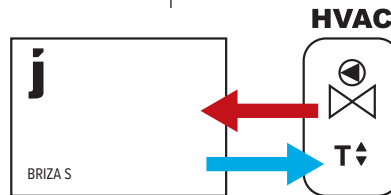
**JAGA JIC**

Codering: J01

Toestel inclusief  
 - ventielset  
 - voeding  
 - ingebouwde temperatuurregeling (App (JIC))  
*(Klemkoppelingen 3/4" Euroconus los bijbestellen)*

### Nee, kamertemperatuurregeling buiten het toestel

Ventilatoren starten automatisch wanneer de externe regeling warm/koud water door de radiator stuurt

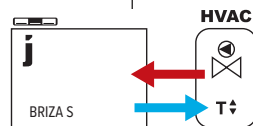


Zonder 0-10V signaal:

- kamerthermostaat (Geen-Jaga)
- zoneregeling met kamertemp. regeling
- ketel- of warmtepompsturing met kamertemp. regeling
- domotica met kamertemp. regeling
- andere externe kamertemp. regelingen

0-10V signaal voor ventilatorsturing beschikbaar van

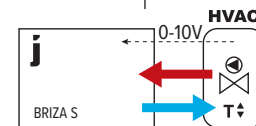
- Jaga kamerthermostaat met 0-10V signaal naar toestel
- domotica beschikbaar met 0-10V signaal naar toestel



Kies 1 van de 3 ventilatorsnelheden (snelheid past zich niet aan, aan de kamertemperatuur)

**JAGA AAN/UIT**

D07



Ventilatorsnelheid wordt gestuurd door 0-10V aansluiting op de elektronica in de radiator.

**JAGA BMS**

D03

Ventilatorsnelheid wordt gestuurd door 0-10V aansluiting op de elektronica buiten de radiator.

**GEEN STURING**

/

Toestel inclusief voorgeïnstalleerd Jaga JDPC (indien aangegeven in codering)

Optioneel te bestellen:

- ventielset: set 289 of set 288
- RVS aansluitflexibels (per paar)
- voeding: waterdichte aansluitwartel of DIN-Rail voeding
- thermostaat (0-10V) buiten het toestel

# BRIZA S NET ZERO BASE-LINE PLAFONDMODEL

## TECHNISCHE TABEL

				STUURSPANNING	KOELEN <i>(niet condensierend)</i> kamertemperatuur 27°C			VERWARMEN kamertemperatuur 20°C				GELUIDSDRUKNIVEAU	LUCHTDEBIET	ENERGIEVERBRUIK	BESTELCODE
BREEDTE	LENGTE	TYPE	U		16/18	7/12	7/12	35/30	45/40	50/45	55/45				
B	L	T	V	Watt	Watt	Watt	Watt	Watt	Watt	Watt	Watt	dB(A)	m <sup>3</sup> /u	Watt	
cm	cm														
BNZC	058	090	S	2	28	68	48	48	87	107	116	<20	32	1.0	BNZC 058 090 0S XXX X L BL DDD
				4	151	368	263	186	338	414	448	23.5	63	1.4	
				6	250	603	437	304	552	675	732	28.5	95	2.4	
				8	326	775	568	401	729	892	966	35.0	123	3.8	
				10	376	884	656	478	868	1062	1151	40.5	160	6.5	
	125	S	2	55	136	96	96	174	214	231	22.0	55	1.1	BNZC 058 125 0S XXX X L BL DDD	
			4	302	736	527	372	676	828	897	30.0	100	1.9		
			6	501	1206	874	607	1104	1351	1464	35.5	170	4.1		
			8	651	1549	1135	802	1457	1783	1933	41.5	228	7.7		
			10	752	1768	1311	955	1736	2125	2303	46.0	281	13.2		
	170	S	2	86	213	151	151	274	335	363	22.5	56	2.0	BNZC 058 170 0S XXX X L BL DDD	
			4	474	1155	827	584	1061	1299	1408	30.0	130	3.4		
			6	786	1892	1371	953	1732	2120	2298	36.5	227	6.5		
			8	1022	2431	1782	1259	2287	2799	3033	42.5	331	11.5		
			10	1180	2775	2058	1499	2725	3335	3614	48.0	392	19.7		
	205	S	2	114	281	199	199	361	442	479	24.0	60	2.1	BNZC 058 205 0S XXX X L BL DDD	
			4	625	1523	1090	770	1399	1713	1856	31.0	176	3.8		
			6	1037	2495	1808	1257	2284	2796	3030	37.5	299	8.2		
			8	1347	3205	2350	1660	3015	3691	4000	44.0	403	15.4		
			10	1556	3659	2714	1977	3593	4397	4765	49.0	503	26.4		

Afmetingen gemeten volgens EN 16430

\*Geluidsmeting volgens ISO 3741:2010, op 2 m van het toestel en met een aangenomen ruimtedemping van 8 dB(A) / inhoud lokaal 100 m<sup>3</sup> / nagalmtijd 0.5 sec.

Kleur bekleding |

Kleur achterpaneel |

Aansluiting: Standaard: L  
Optioneel: R |

Sturing: Geen sturing: (niets invullen)

Jaga BMS 0-10V regeling: D03

Jaga Aan/uit: D07 |



Briza S Net Zero  
BASE-Line B58 x L125

Zandsteen (157)

 16/18/27 °C	752 Watts	(10 V)
 7/12/27 °C	1768 Watts	(10 V)
 35/30/20 °C	955 Watts	(10 V)



## JAGA THERMOSTAAT BUITEN TOESTEL

**JRT-100 TB**  
ZWART



8751 050019

**JRT-100 TW**  
WIT



8751 050017

**JRT-100**



8751 050012

**JRT-200**



8751 050013

**RDG 160T**



8751 050009

**RDG264KN**



8751 050018

	JRT-100 TB / TW	JRT-100	JRT-200	RDG 160T	RDG264KN
<b>VOEDING</b>					
voedingsspanning	24V DC	24V DC	24V DC	24V DC	24V DC
<b>VERMOGEN / INANGSSPANNING</b>					
ventiel 24V DC contact	2 (NO)	2 (NO)	-	-	-
potentiaal vrij contact	-	-	2 (NO)	3 (NO)	3 (NO)
ingang van sleutelkaartcontact	-	-	✓	✓	✓
ingang van venstercontact	-	-	-	✓	✓
ventilator (0 - 10 V DC)	max +/- 10 mA	max +/- 10 mA	max +/- 10 mA	max +/- 5 mA	max +/- 5 mA
manuele 3 standen	✓	✓	✓	✓	✓
snelheidsregelaar	✓	✓	✓	✓	✓
automodus	✓	✓	✓	✓	✓
<b>TOEPASSINGEN</b>					
2-pijp					
handbediend (H/C)	✓	✓	✓	✓	✓
auto (H/C) - watertemperatuurbewaking noodzakelijk	-	-	-	✓	✓
4-pijp					
handbediend (H/C)	✓	✓	✓	✓	✓
auto (H/C)	✓	✓	✓	✓	✓
<b>AFMETINGEN</b>					
voor wandopbouw	-	-	✓	✓	✓
voor wandinbouw	✓	✓	optioneel	optioneel	optioneel
<b>FUNCTIE</b>					
LCD display met achtergrondverlichting	-	✓	✓	✓	✓
LCD touchscreen met achtergrondverlichting	✓	-	-	-	-
beschermingsgraad IP20	-	-	-	-	-
beschermingsgraad IP30	✓	✓	✓	✓	✓
Ingebouwde CO2 sensor	-	-	-	-	✓
vochtsensor	-	-	-	-	✓
<b>FUNCTIES</b>					
programmeerbare tijdzones	✓	✓	✓	✓	✓
bediening via WIFI (smartphone app)	✓	-	-	-	-
vertraagde start ventilator	-	-	-	✓	✓
doorlopende ventilatorsnelheid	-	-	-	✓	✓
temperatuursensor 80 cm	✓	✓	optioneel	optioneel	optioneel

# BRIZA S NET ZERO BASE-LINE

## CORRECTIEFACTOREN

De opgegeven vermogens bij  $\Delta T$  50 zijn exacte waarden, gemeten volgens EN16430. Voor alle andere  $\Delta T$  geeft deze tabel een berekende waarde aan de hand van een gemiddelde correctiefactor geldig voor alle afmetingen.

Op [netzero.jaga.com](http://netzero.jaga.com) kunt u berekeningstools downloaden met de exacte afgiftes. De online berekeningstools worden steeds up to date gehouden met de meest recente gegevens. Minieme afgifteverschillen tussen reeds gedrukte tabellen en de verschillende online berekeningstools zijn daarom volstrekt normaal en vallen binnen de door de norm vastgelegde tolerantiemarges.

### GEMIDDELDE CORRECTIEFACTOREN DYNAMISCHE PRODUCTEN - 75/65/20°C

Kamertemperatuur: 20°C Gemiddelde N-waarde: 1.00

	TR	65	60	55	50	45	40	35	30	25
<b>TA</b>										
<b>75</b>	1.00	0.95	0.89	0.83	0.76	0.69	0.62	0.53	0.42	
<b>70</b>	0.95	0.90	0.84	0.79	0.72	0.66	0.58	0.50	0.39	
<b>65</b>		0.85	0.80	0.74	0.68	0.62	0.55	0.47	0.37	
<b>60</b>			0.75	0.70	0.64	0.58	0.51	0.43	0.34	
<b>55</b>				0.65	0.60	0.54	0.47	0.40	0.31	
<b>50</b>					0.55	0.49	0.43	0.37	0.28	
<b>45</b>						0.45	0.39	0.33	0.25	
<b>40</b>							0.35	0.29	0.22	
<b>35</b>								0.25	0.18	
<b>30</b>									0.14	

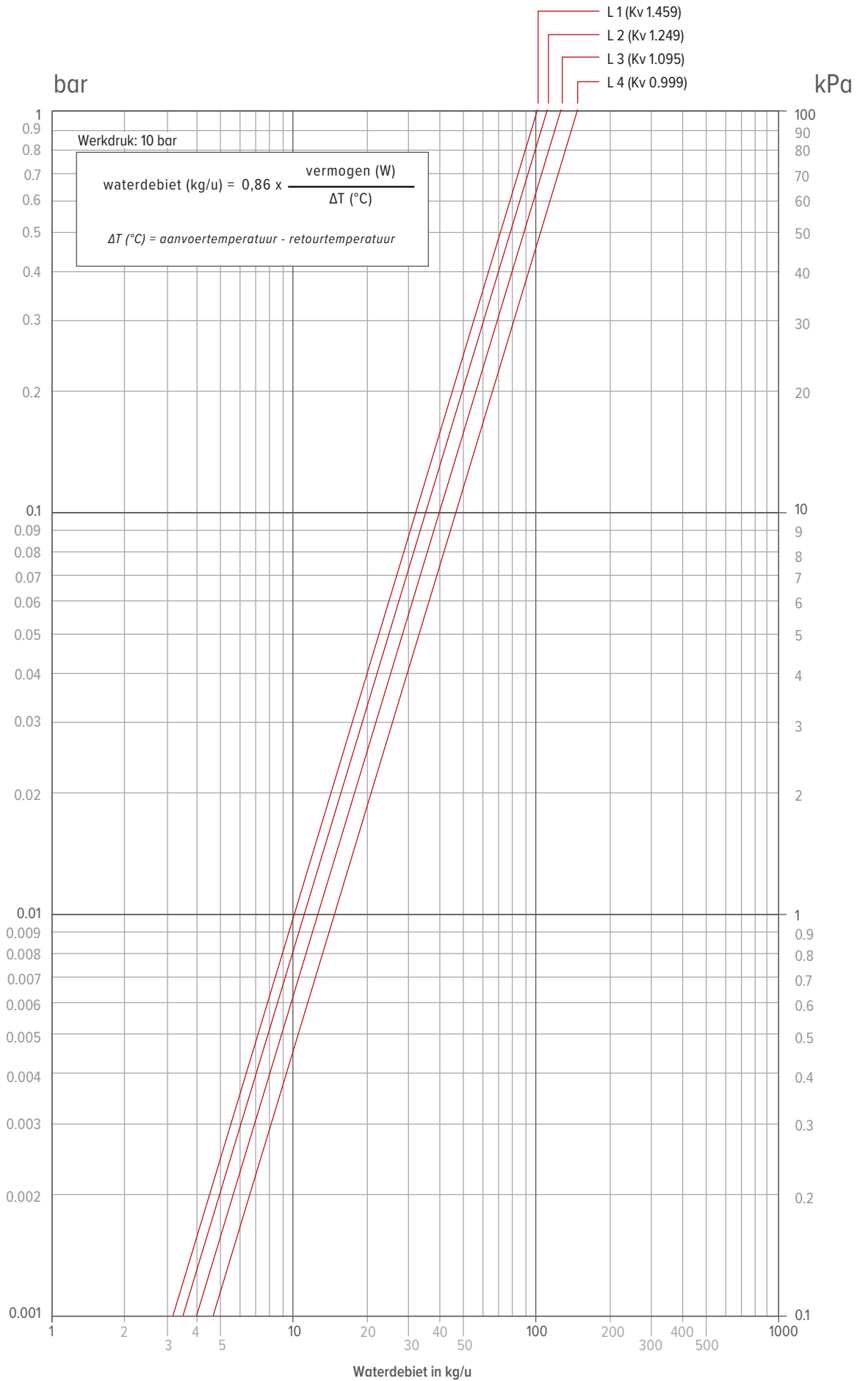
Kamertemperatuur: 24°C Gemiddelde N-waarde: 1.00

	TR	65	60	55	50	45	40	35	30	25
<b>TA</b>										
<b>75</b>	0.92	0.86	0.81	0.74	0.68	0.61	0.52	0.42	0.26	
<b>70</b>	0.87	0.82	0.76	0.70	0.64	0.57	0.49	0.39	0.24	
<b>65</b>		0.77	0.72	0.66	0.60	0.53	0.46	0.37	0.22	
<b>60</b>			0.67	0.62	0.56	0.49	0.42	0.34	0.20	
<b>55</b>				0.57	0.52	0.46	0.39	0.31	0.18	
<b>50</b>					0.47	0.41	0.35	0.27	0.15	
<b>45</b>						0.37	0.31	0.24	0.13	
<b>40</b>							0.27	0.20	0.11	
<b>35</b>								0.17	0.08	
<b>30</b>									0.06	

## RICHTLIJN VOOR HET BEPERKEN VAN STROMINGSGELUIDEN

Buis	Buiten Ø mm	Wand- dikte mm	Max. watersnelheid (EN10255) m/s	waterinhoud per meter l	max. waterdebiet kg/u	Maximaal vermogen bij $\Delta T$ (°C) (T aanvoer - T retour)						
						$\Delta T$ 30 Watt	$\Delta T$ 20 Watt	$\Delta T$ 10 Watt	$\Delta T$ 5 Watt	$\Delta T$ 4 Watt	$\Delta T$ 3 Watt	$\Delta T$ 2 Watt
<b>GALVA BUIS DIN 2440</b>												
3/8 DN10 OD	17.2	2.35	0.40	0.12	173	6028	4019	2009	1005	804	603	402
1/2 DN15 OD	21.3	2.65	0.40	0.20	288	10046	6698	3349	1674	1340	1005	670
3/4 DN20 OD	26.9	2.65	0.42	0.37	559	19515	13010	6505	3253	2602	1952	1301
1 DN25 OD	33.7	3.25	0.49	0.58	1023	35690	23793	11897	5948	4759	3569	2379
1 1/4 DN32 OD	42.4	3.25	0.60	1.01	2182	76101	50734	25367	12684	10147	7610	5073
1 1/2 DN40 OD	48.3	3.25	0.66	1.37	3255	113549	75700	37850	18925	15140	11355	7570
2 DN50 OD	60.3	3.65	0.80	2.21	6365	222025	148017	74008	37004	29603	22203	14802
<b>DUNWANDIG METAAL</b>												
10/1	10	1.00	0.40	0.05	72	2512	1674	837	419	335	251	167
12/1	12	1.00	0.40	0.08	115	4019	2679	1340	670	536	402	268
14/1	14	1.00	0.40	0.11	158	5526	3684	1842	921	737	553	368
15/1	15	1.00	0.40	0.13	187	6530	4353	2177	1088	871	653	435
16/1	16	1.00	0.40	0.15	216	7535	5023	2512	1256	1005	753	502
18/1	18	1.00	0.40	0.20	288	10046	6698	3349	1674	1340	1005	670
22/1	22	1.00	0.40	0.31	446	15572	10381	5191	2595	2076	1557	1038
28/1	28	1.00	0.47	0.53	904	31522	21014	10507	5254	4203	3152	2101
<b>VPE/ALU</b>												
12/2	12	2.00	0.40	0.05	72	2512	1674	837	419	335	251	167
14/2	14	2.00	0.40	0.08	115	4019	2679	1340	670	536	402	268
16/1.5	16	1.50	0.40	0.13	187	6530	4353	2177	1088	871	653	435
16/2	16	2.00	0.40	0.11	158	5526	3684	1842	921	737	553	368
17/2	17	2.00	0.40	0.13	187	6530	4353	2177	1088	871	653	435
18/2	18	2.00	0.40	0.15	216	7535	5023	2512	1256	1005	753	502
20/2	20	2.00	0.40	0.20	288	10046	6698	3349	1674	1340	1005	670
26/3	26	3.00	0.40	0.31	446	15572	10381	5191	2595	2076	1557	1038
32/3	32	3.00	0.47	0.53	904	31522	21014	10507	5254	4203	3152	2101
40/3.5	40	3.50	0.56	0.86	1726	60220	40147	20073	10037	8029	6022	4015
50/4.25	50	4.25	0.66	1.35	3206	118824	74549	37275	18637	14910	11882	7455
63/5	63	5.00	0.80	2.21	6346	221359	147573	73786	36893	29515	22136	14757

DRUKVERLIES







**jaga**

CLIMATE  
DESIGNERS

**KONVEKTCO NEDERLAND BV**

Persoonlijk advies? Maak een afspraak in het  
Jaga adviescentrum in 's-Hertogenbosch!

+31 (0)73 631 23 60

info@jaga.nl  
www.jaga.nl

**BELGIË JAGA NV**

Verbindingslaan 16  
3590 Diepenbeek

+32 (0) 11 29 41 11

info@jaga.be  
jaga.com